

Dell Latitude E7240/E7440

מידע על התקנה ותכונות

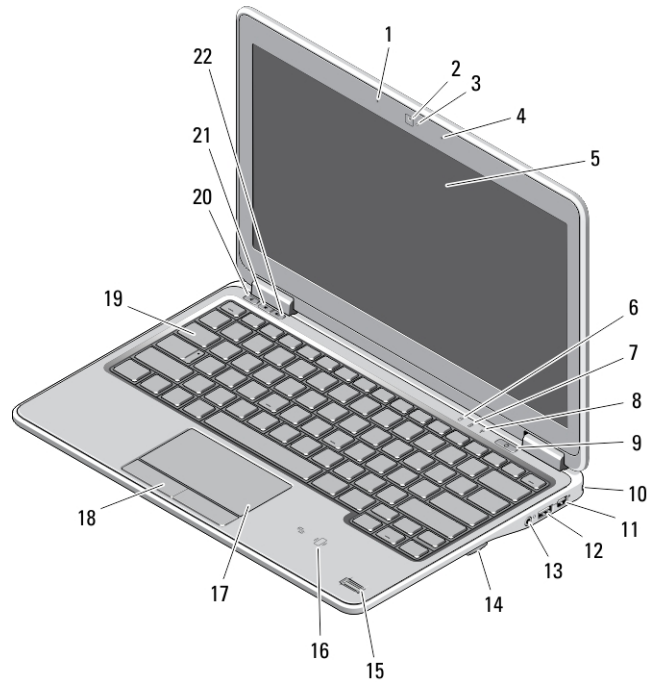
אודות אזהרות

אזהרה:

"אזהרה" מצינת אפשרות של נזק לרכוש, פגיעה גופנית או מוות.



מבט מלפנים ומאחור - Latitude E7240



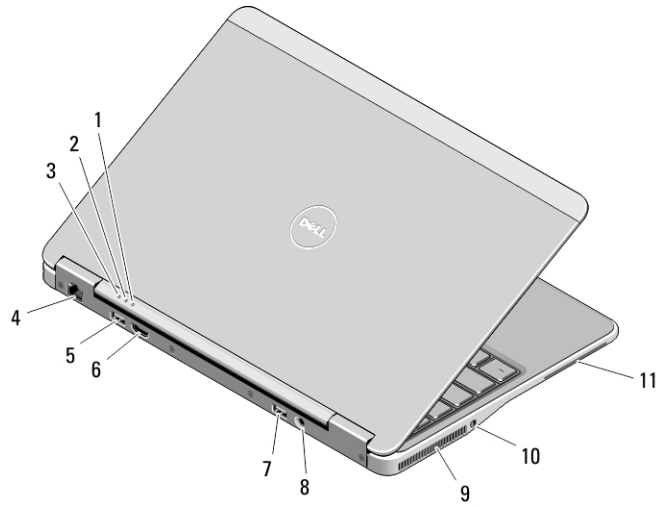
איור 1. מבט מלפנים

- | | |
|--------------------------------|------------------------|
| 11. מחבר יציאת צג מיני | 1. מיקרופון |
| 12. מחבר USB 3.0 | 2. מצלמה |
| 13. מחבר שמע ומיקרופון | 3. נורית מצב מצלמה |
| 14. קורא כרטיסי ה-SD | 4. מיקרופון |
| 15. קורא טביעות אצבעות | 5. צג |
| 16. קורא כרטיסים חכמים ללא מגע | 6. נורית מצב כונן קשיח |
| 17. משטח מגע | 7. נורית מצב סוללה |
| 18. (לחצני משטח מגע 2) | 8. נורית מצב אלחוט |
| 19. מקלדת | 9. לחצן הפעלה |
| 20. לחצן השתקה | 10. חריץ למנועול אבטחה |



21. לחצן החלשת עוצמת קול

22. לחצן הגברת עוצמת קול

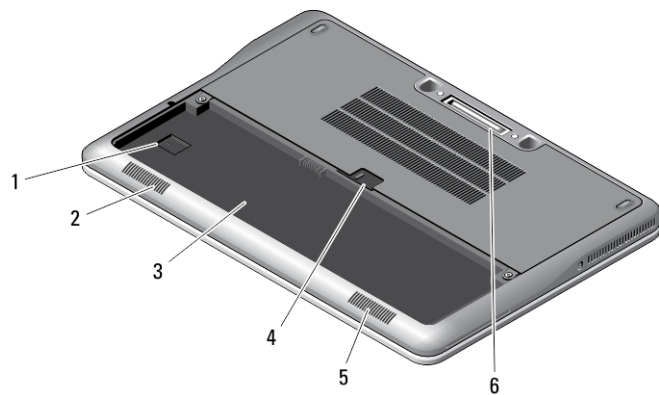


איור 2. מבט מאחור

- 7. PowerShare עם USB 3.0 מחבר
- 8. מחבר אספקת חשמל
- 9. פתחי אוורור
- 10. מתג אלחוט
- 11. חריץ כרטיס חכם

- 1. נורית מחוון מתח
- 2. נורית פעילות של כונן קשיח
- 3. נורית מצב סוללה
- 4. מחבר רשת
- 5. מחבר USB 3.0
- 6. מחבר HDMI

מבט מהבסיס

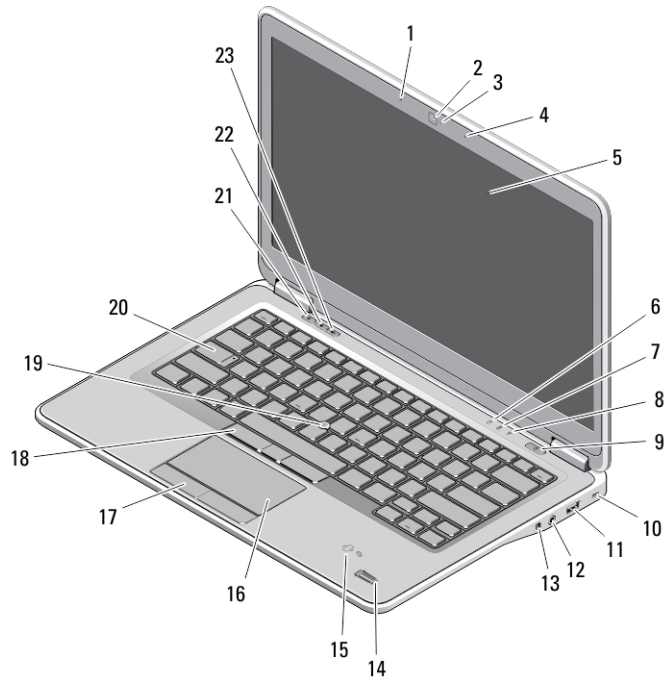


איור 3. מבט מהבסיס (ללא סוללה)

- 4. תפס הסוללה
- 5. רמקול
- 6. מחבר עגינה

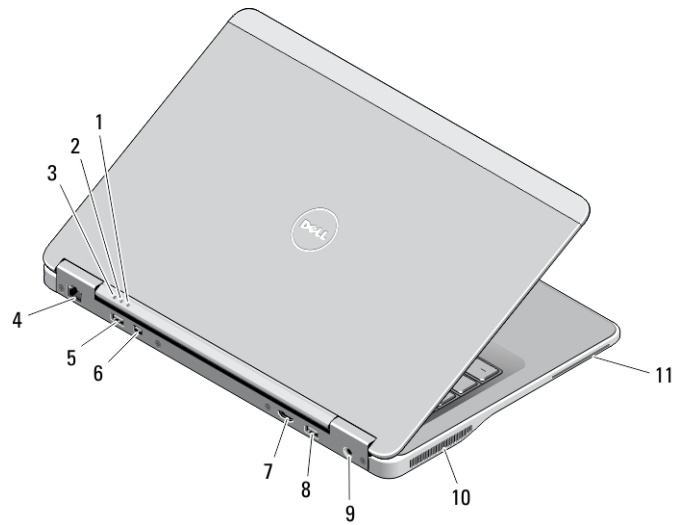
- 1. USIM חריץ
- 2. רמקול
- 3. תא סוללה

מבט מלפנים ומאחור - Latitude E7440



איור 4. מבט מלפנים

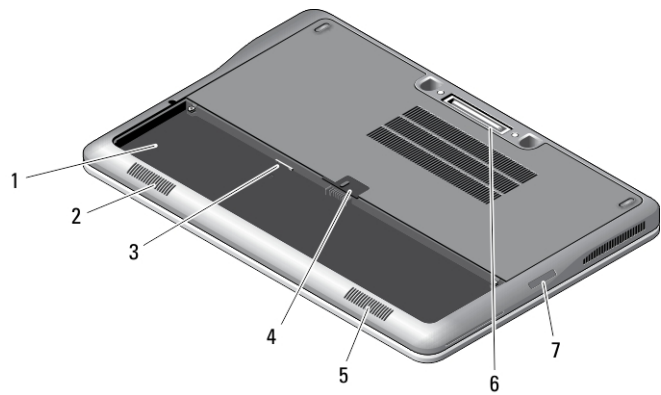
- | | |
|--------------------------------|------------------------|
| 13. מתג אלחוט | 1. מיקרופון |
| 14. קורא טביעות אצבעות | 2. מצלמה |
| 15. קורא כרטיסים חכמים ללא מגע | 3. נורית מצב מצלמה |
| 16. משטח מגע | 4. מיקרופון |
| 17. (לחצני משטח מגע 2) | 5. צג |
| 18. (לחצני מוט עקיבה 3) | 6. נורית מצב כונן קשיח |
| 19. מוט עקיבה | 7. נורית מצב סוללה |
| 20. מקלדת | 8. נורית מצב אלחוט |
| 21. לחצן השתקה | 9. לחצן הפעלה |
| 22. לחצן החלשת עוצמת קול | 10. חריץ למנעול אבטחה |
| 23. לחצן הגברת עוצמת קול | 11. מחבר USB 3.0 |
| | 12. מחבר שמע ומיקרופון |



איור 5. מבט מאחור

- | | |
|------------------------------|-------------------------------|
| 1. נורית מחוץ מתח | 7. HDMI מחבר |
| 2. נורית פעילות של כונן קשיח | 8. PowerShare עם USB 3.0 מחבר |
| 3. נורית מצב סוללה | 9. מחבר אספקת חשמל |
| 4. מחבר רשת | 10. פתחי אוורור |
| 5. USB 3.0 מחבר | 11. חריץ כרטיס חכם |
| 6. mini DisplayPort מחבר | |

מבט מהבסיס



איור 6. מבט מהבסיס (ללא סוללה)

- | | |
|---------------|---------------------|
| 1. תא סוללה | 5. רמקול |
| 2. רמקול | 6. מחבר עגינה |
| 3. USIM חריץ | 7. SD-קורא כרטיסי ה |
| 4. תפס הסוללה | |

התקנה מהירה

אזהרה:



לפני שתתחיל לבצע הליך כלשהו בסעיף זה, קרא את מידע הבטיחות המצורף למחשב שברשותך. לקבלת מידע נוסף על שיטות העבודה המומלצות בקר בכתובת www.dell.com/regulatory_compliance

אזהרה:



מתאם AC מתאים לסוגים שונים של שקעי חשמל ברחבי העולם. עם זאת, במדינות שונות יש מחברי חשמל ומעבירי חשמל שונים. שימוש בכבל שאינו תואם או חיבור לא נכון של הכבל למעביר או לשקע החשמל עלול לגרום לשריפה או נזק לציוד.

התראה:



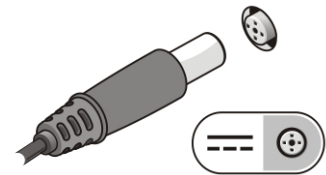
בעת ניתוק כבל מתאם ה-AC מהמחשב, אחוז במחבר ולא בכבל עצמו, ומשוך בחוזקה אך בעדינות, כדי למנוע נזק לכבל. בעת ליפוף כבל מתאם ה-AC, הקפד להמשיך את זווית המחבר על מתאם ה-AC כדי למנוע נזק לכבל.

הערה:



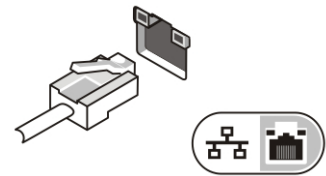
התקנים מסוימים עשויים שלא להיות כלולים, אם לא הזמנת אותם.

1. חבר את מתאם ה-AC למחבר של מתאם ה-AC במחשב ולשקע החשמל.



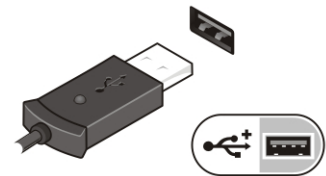
איור 7. מתאם AC

2. חבר את כבל הרשת (אופציונלי).



איור 8. מחבר רשת

3. חבר התקני USB, כגון עכבר או מקלדת (אופציונלי).



איור 9. מחבר USB

4. פתח את צג המחשב ולחץ על לחצן ההפעלה כדי להפעיל את המחשב.



איור 10. לחצן הפעלה

הערה: 

מומלץ להפעיל ולכבות את המחשב פעם אחת לפחות, לפני התקנת כרטיסים או חיבור המחשב להתקן עגינה או להתקן חיצוני אחר, כגון מדפסת.

מפרטים

הערה: 

ההצעות עשויות להשתנות בהתאם לאזור. המפרטים הבאים הם רק אלה שהחוק דורש שיישלו יחד עם המחשב. לקבלת מידע נוסף על תצורת המחשב, לחץ על **Start (התחל) → Help and Support (עזרה ותמיכה)** ובחר באפשרות להצגת מידע אודות המחשב שלך.

חשמל:

מתח	240 VAC עד 100 VAC
הספק	65 W
סוללת מטבע	סוללת מטבע ליתיום CR2032 של 3 V

מידות פיזיות	Latitude 7240	Latitude 7440
גובה	20 מ"מ (0.79 אינץ')	21 מ"מ (0.8 אינץ')
רוחב	310.5 מ"מ (12.2 אינץ')	337.0 מ"מ (13.2 אינץ')
עומק	211.0 מ"מ (8.3 אינץ')	231.5 מ"מ (9.1 אינץ')
משקל (כולל סוללה של 3 תאים)	1.36 ק"ג (2.99 ליברות)	1.63 ק"ג (3.6 ליברות)

תנאי סביבה:

טמפרטורת הפעלה: 0 °C עד 60 °C (32 °F עד 140 °F)

Information para NOM (únicamente para México)

המידע הבא ניתן עבור ההתקן המתואר במסמך זה, בהתאם לדרישות התקנים המקסיקניים הרשמיים (NOM).

100 V CA – 240 V CA	Voltaje de alimentación
50 Hz – 60 Hz	Frecuencia
1,50 A~2,50 A	Consumo eléctrico
19,50 V de CC	Voltaje de salida
3,34 A/4,62 A	Intensidad de salida

חיפוש מידע ומשאבים נוספים

עין במסמכי הבטיחות והתקינה שסופקו עם המחשב שברשותך ובדף הבית של התאימות לתקינה בכתובת: www.dell.com/regulatory_compliance לקבלת מידע נוסף אודות:

- נוהלי בטיחות מומלצים
- אישור תקינה
- ארגונומיה

בקר בכתובת www.dell.com לקבלת מידע נוסף אודות:

- כתב אחריות
- תנאים ותניות (ארה"ב בלבד)
- הסכם רישיון למשתמש קצה

מידע נוסף על המוצר שברשותך זמין בכתובת www.dell.com/support/manuals

© Dell Inc. 2013

סימנים מסחריים שבשימוש בטקסט זה: Dell™, הלוגו DELL™, Dell Precision™, Precision ON™, ExpressCharge™, Latitude™, Latitude ON™, OptiPlex™, Vostro™ ו-Wi-Fi Catcher™ הם סימנים מסחריים של Dell Inc. Intel® , Pentium® , Xeon® , Core™ , Atom™ , Centrino® ו-Celeron® הם סימנים מסחריים רשומים או סימנים מסחריים של Intel Corporation בארה"ב ובמדינות אחרות. AMD® הוא סימן מסחרי רשום ו-AMD Opteron™ , AMD Athlon™ , AMD Sempron™ , AMD Phenom™ , AMD Radeon™ ו-ATI FirePro™ הם סימנים מסחריים של ATI FirePro™ ו-Advanced Micro Devices, Inc. Microsoft® , Windows® , MS-DOS® , Windows Vista® , Start (התחל) של Windows Vista® ו-Office Outlook® הם סימנים מסחריים או סימנים מסחריים רשומים של Microsoft Corporation בארצות הברית ו/או במדינות אחרות. Blu-ray Disc™ הוא סימן מסחרי בבעלות Blu-ray Disc Association (BDA) וניתן ברשיון לשימוש על תקליטורים ונגנים. המילה Bluetooth® היא סימן מסחרי רשום בבעלות SIG, Inc Bluetooth® וכל שימוש של סימן שכזה על-ידי Dell Inc נעשה ברשיון. Wi-Fi® הוא סימן מסחרי רשום של Wireless Ethernet Compatibility Alliance, Inc.